



J-Press® Filtro-prensa Para Remover Líquidos Industriales & Municipales

Water Technologies

SIEMENS

J-Press® Filtro-prensa - El estándar industrial



1,5 x 2,0 m Filtro-prensa
Totalmente automático con lavador de telas automático.

Proceso de separación líquido/sólido

Los filtros-prensa con traslado lateral J-Press® son la solución rentable para conseguir tortas de filtro de alto contenido sólido con efluentes líquidos de claridad extremadamente alta. El filtro-prensa J-Press® es considerado por los profesionales del sector como el mejor filtro-prensa con traslado lateral, al combinar una construcción robusta, ingeniería de precisión, un fácil manejo y gran variedad de características y opciones para resolver los problemas de secado más difíciles.

El filtro-prensa J-Press® es uno de los secadores más versátiles del mercado y se usa en numerosas aplicaciones industriales y municipales. Los filtros-prensa J-Press® se pueden usar para recuperar sólidos y líquidos de un flujo residual o de proceso. Gracias a los excelentes materiales utilizados en su construcción, los filtros-prensa J-Press® están especialmente indicados en el secado de suspensiones agresivas, ácidas o básicas.

Los filtros-prensa J-Press® están disponibles en una amplia variedad de tamaños y tipos y se pueden

configurar para solucionar el secado un amplio rango de caudales de proceso, desde 95 litros diarios hasta 3.800 m3 diarios. Estos filtros consiguen resultados consistentes en condiciones variables de afluentes.



1500 mm, totalmente automático y con lavador de telas automático.



Los filtros-prensa J-Press® se pueden configurar con sistemas de descarga de torta, controles y colectores altamente sofisticados, como en este filtro-prensa J-Press® de 2,0 x 2,0 m fabricado para una importante planta de tratamiento municipal.



Los filtros-prensa con traslado lateral Siemens están disponibles en tamaños que van desde 250 mm a 2,0 m, con presiones de trabajo de 7 bar (100 psi) y 16 bar (225 psi).

Filtro-prensa con traslado lateral J-Press®: el líder del sector

JWI revolucionó en 1978 la industria con la presentación del filtro-prensa J-Press®. El filtro-prensa J-Press® fue el primero en incorporar, en disposición sencilla, un sistema de cierre hidráulico/neumático autocompensante para facilitar el mantenimiento, placas de filtración con juntas para un secado prácticamente sin fugas, traslado semiautomático de placas para ahorrar en personal y aumentar la seguridad, mandos automáticos de bombas para funcionamiento sin intervención manual y un excelente sistema de pintura para obtener el nivel de protección más alto contra la corrosión. Los filtros-prensa J-Press® se convirtieron rápidamente en la referencia de caracterizar de los filtros-prensa.

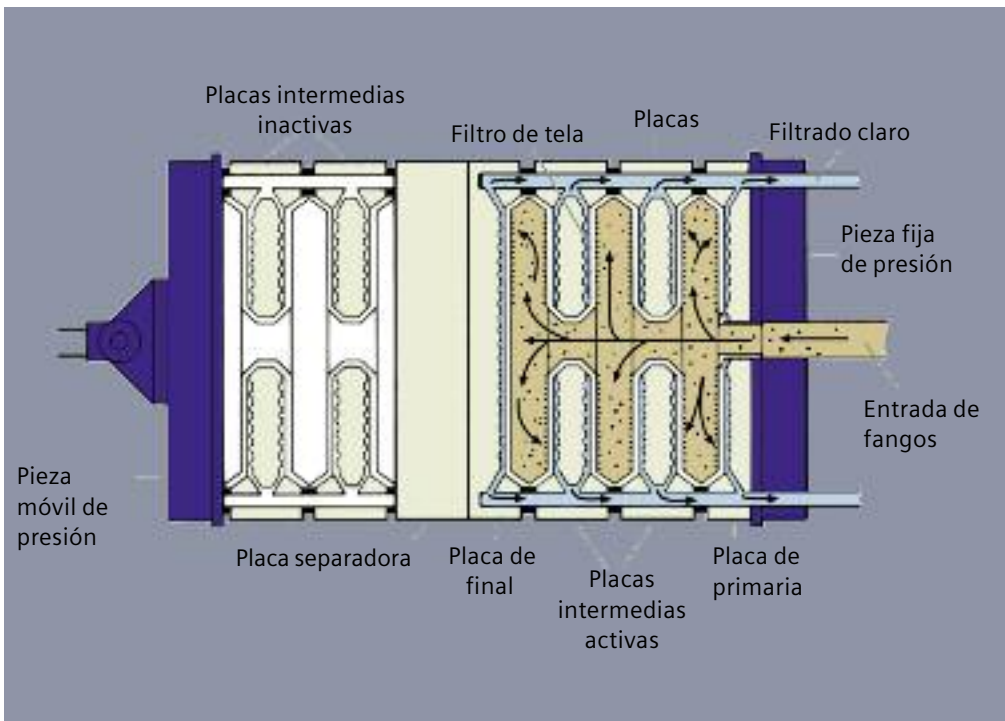
En los años que sucedieron, los filtros-prensa J-Press® evolucionaron, con opciones para traslado de placas totalmente automático, lavado automático de telas, controles PLC y una gama completa de sistemas auxiliares de procesado de lodos y manipulación de tortas. En la actualidad, al ser el estándar del sector, la línea de filtros-prensa J-Press® es la más versátil del mercado, con soluciones que incluyen desde una prensa piloto manual de 250 mm que procesa menos de 1 kg de sólido seco por lote hasta monstruosas prensas de 2,0 m totalmente automáticas que pueden producir más de 4.500 kg de sólidos secos por ciclo.



SGC ISO 9001:2000

El sistema de gestión de la calidad que regula la fabricación de los filtros-prensa con traslado lateral J-Press® posee la certificación ISO 9001:2000.

Tortas sólidas, uniformes y regulares



Dado que un filtro-prensa J-Press® es un sistema secador por lotes, la capacidad de la prensa puede ajustarse fácilmente cambiando el volumen eficaz del paquete de filtros. Es posible insertar una placa separadora que, junto con la placa de cola, reduzca el número de cámaras utilizadas durante el secado.

Los filtros-prensa J-Press® son fáciles de manejar. El sistema electrohidráulico o neumohidráulico se activa mediante un único conmutador. La pila de placas forma una serie de cámaras, cada una con un filtro de tela. Una vez que la pila de placas está firmemente cerrada, a través de una conexión central de alimentación se bombea a presión un lodo rico en sólidos en las cámaras de las placas.

Las cámaras de las placas se llenan uniformemente de sólidos, a la vez que el flujo y la presión de la bomba mantienen los sólidos depositados en las superficies verticales de las cámaras de las placas. El líquido pasa por los filtros de tela y el filtrado limpio fluye hacia el extremo de la prensa, donde se recoge en un colector común.

Los sólidos siguen llenando las cámaras de las placas y la bomba de alimentación los compacta en la prensa hasta que las cámaras se llenan del todo. El ciclo de alimentación se detiene y se sopla el interior de la prensa con aire durante 5-15 minutos para eliminar todo el líquido presente en la torta. A continuación, se abre el cierre hidráulico de la prensa, se separan los elementos de filtro individuales y se descargan los sólidos en forma de torta de filtro "seca" a un sistema transportador o tolva adecuados.

Los filtros-prensa J-Press® también pueden montar placas de prensa de diafragma (o de membrana) que comprimen mecánicamente la torta de filtro antes de que se descargue del filtro-prensa, con lo que se obtienen sólidos más secos.



Las placas con juntas sellan herméticamente gracias a las juntas tóricas situadas alrededor del rebaje de la cámara y de los orificios de descarga de filtrado, por lo que se obtiene un funcionamiento prácticamente sin fugas.



Las telas de filtro están disponibles para todas las placas, con o sin juntas (ver más arriba), mientras que el material y el tejido se seleccionan para las prestaciones específicas de la aplicación.



Las placas de diafragma (o membrana) disponen de superficies de drenaje flexibles que se hinchan para ejercer una presión adicional en la torta de filtro y reducir aún más la humedad.



Hay disponibles paquetes de filtro de placa y marco para aplicaciones de desbaste.



Los colectores de alimentación y de descarga J-Press® están disponibles en varios materiales, desde PVC hasta acero inoxidable, con el fin de adecuarse a la aplicación.

Tecnología de placas de filtro superior

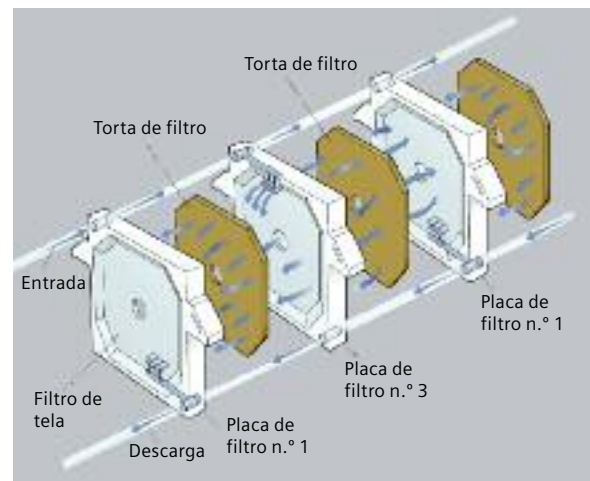
La versatilidad de los filtros-prensa J-Press® aumenta todavía más gracias a la amplia gama de placas de filtro que ofrece Siemens. Para cada aplicación particular, se pueden elegir las placas de filtro según las necesidades operativas del proceso. Las placas de filtro están disponibles en polipropileno, PVDF y nylon resistentes a la corrosión, así como en acero inoxidable. Las placas se pueden configurar con juntas y sin juntas, con prensa de diafragma (membrana) o bien con disposiciones de placa y marco.

Al igual que los propios filtros-prensa J-Press®, las placas de filtro se pueden dimensionar para soportar presiones de funcionamiento de hasta 16 bar (225 psi).

Lavado de torta o soplado con aire

La flexibilidad inherente a los filtros-prensa J-Press® los hace ideales para recuperar sólidos, líquidos o ambos. En procesos en los que se haya de tratar la torta de filtro antes de la descarga, se puede usar el colector de lavado de torta/soplado con aire para forzar líquido de lavado a través de la torta. El colector consta de válvulas y tuberías que llevan los cuatro orificios de filtrado de

las esquinas a un tubo común de descarga. Si se cierran ciertas válvulas, se bombea un líquido de lavado a través de la torta de filtro, que sale por el orificio de la esquina opuesta. A continuación, se puede soplar con aire comprimido, que elimina la humedad de la torta y de los canales de drenaje de la placa de filtro.



Alta performance y eficiencia operativa

1. Sistemas de cierre hidráulico modulares: el grupo hidráulico modular, accionado eléctrica o neumáticamente, proporciona presiones hidráulicas de hasta 345 bar (5.000 psi) al cilindro hidráulico. La unidad compensa automáticamente la expansión y contracción térmicas del paquete de filtros por cambios en la temperatura de proceso. El grupo hidráulico está diseñado para minimizar el consumo energético y cuenta con conexiones codificadas con color para facilitar una rápida sustitución durante el servicio técnico y el mantenimiento. La bomba hidráulica y los componentes asociados están totalmente alojados en un armario de acero para protegerlos de la contaminación y los daños accidentales, pero a los que se puede seguir accediendo fácilmente para el mantenimiento a través de una puerta situada a lo ancho del armario.

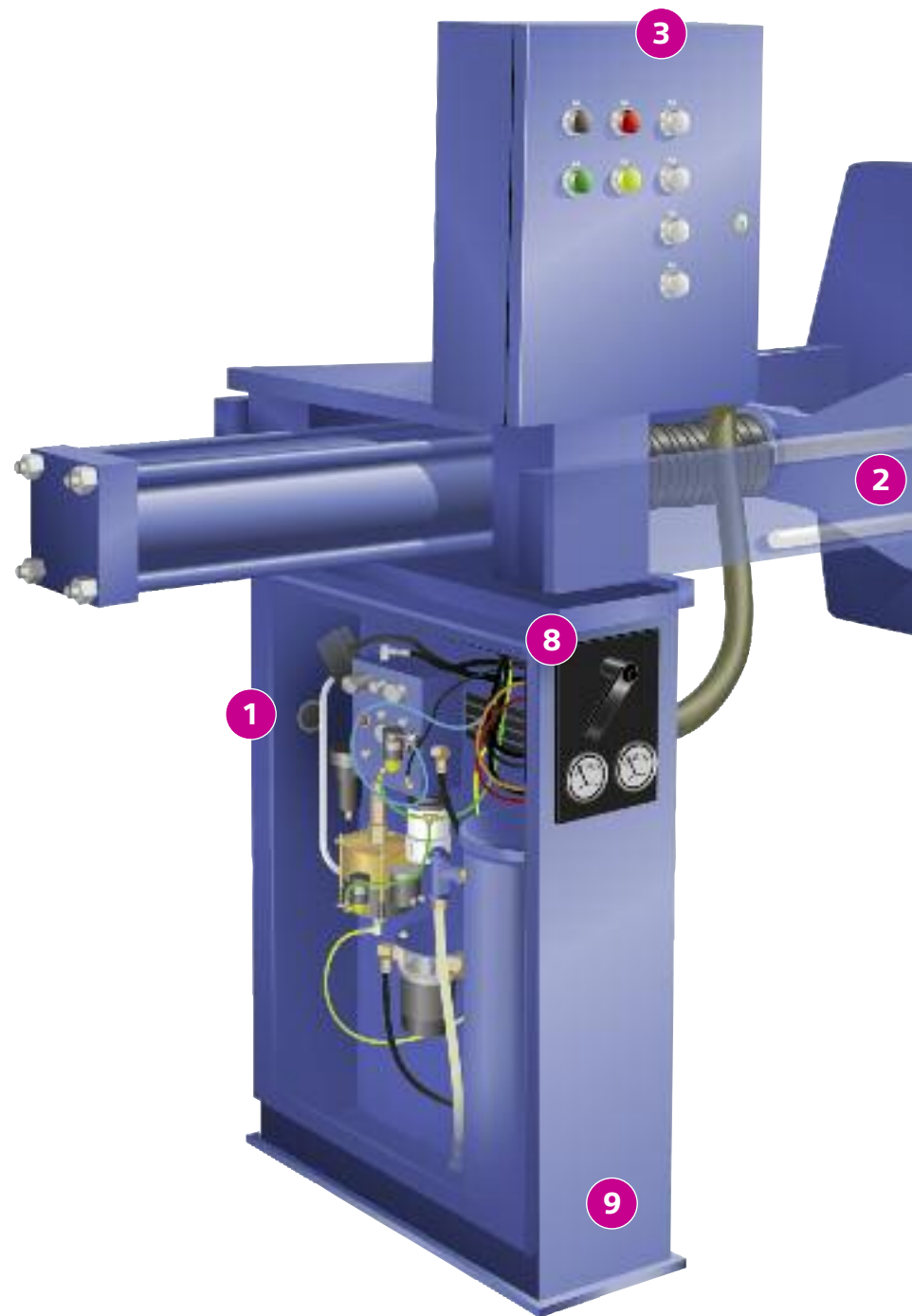
2. Ampliable en el futuro: los filtros-prensa J-Press® pueden equiparse con una pieza de ampliación opcional para aumentar en el futuro la capacidad operativa sin necesidad de costosos cambios de chasis o sustituciones de la barra lateral. Para aumentar la capacidad, sólo es necesario añadir más placas de filtro.

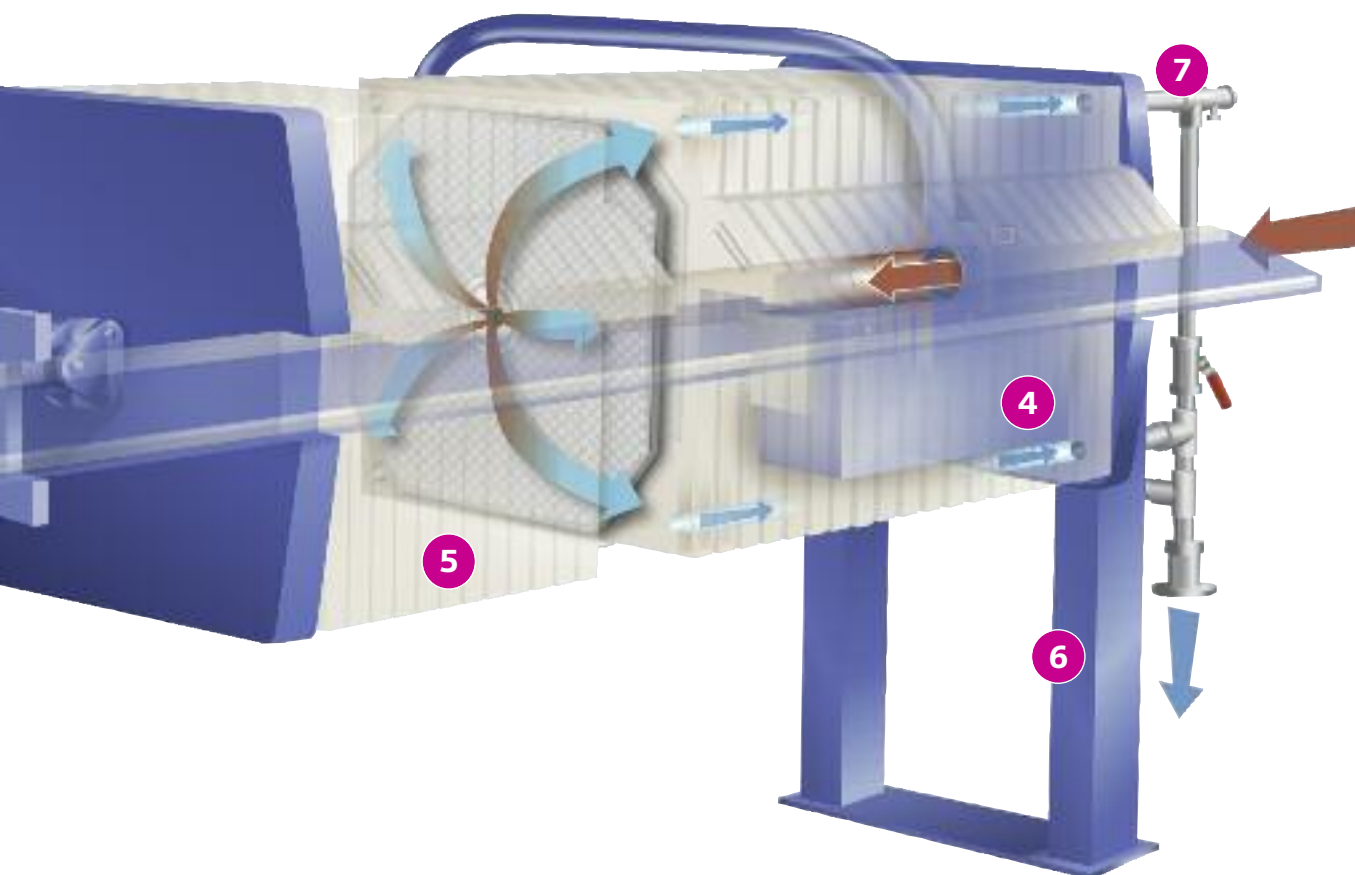
3. Sistema de control de bomba automático (APCS, Automatic Pump Control System): el APCS controla automáticamente el ciclo de llenado del filtro-prensa J-Press®, aumentando progresivamente la presión de alimentación de la bomba de fangos para garantizar la formación uniforme de la torta en las cámaras de las placas de filtro. La formación uniforme de torta mejora la capacidad de secado del fango de entrada. El APCS incluye un dispositivo de seguridad de presión hidráulica que detiene el ciclo de alimentación si se produce una pérdida de presión hidráulica.

4. Traslado de placas/lavado de telas: los filtros-prensa J-Press® permiten montar sistemas semiautomáticos o totalmente automáticos de traslado de placas (según el tamaño). El sistema semiautomático de traslado de placas es un dispositivo de traslado de placas accionado por operador que reduce las necesidades de mano de obra durante la descarga de las tortas. Es posible reducir aún más la mano de obra mediante sistemas de traslado de placas completamente automáticos. El sistema de extracción y sacudida patentado por Siemens ofrece la

ventaja adicional de una descarga positiva de la torta en cada cámara, lo que reduce aún más las interacciones del operador con el filtro-prensa durante la descarga de tortas.

Al sistema automático de traslado de placas también se le puede añadir un sistema de lavado de telas con el fin de proporcionar un ciclo de lavado a alta presión periódico de las telas de filtro. Con tan sólo 20 segundos por placa, el sistema automático de lavado de telas a alta presión puede devolver prácticamente las telas de filtro a la porosidad que tenían cuando eran nuevas. El lavado de las telas a intervalos periódicos no sólo aumenta el rendimiento, sino que, además, aumenta la vida útil de la tela.





5. Numerosas opciones de paquetes de filtro: con una amplia selección de tipos y materiales de las placas de filtro, el filtro-prensa J-Press® es uno de los secadores más versátiles del mercado. Los filtros-prensa J-Press® se pueden proyectar para lidiar con casi cualquier lodo, sin importar su corrosividad ni su agresividad química, gracias a materiales que van desde el polipropileno hasta el acero inoxidable. Las placas de filtro están disponibles en diseños con rebaje y juntas, con rebaje sin juntas y con prensa con diafragma (o con membrana), capaces de secar desde sólidos orgánicos difíciles hasta el lodo de hidróxidos metálicos más fácil. Los filtros-prensa J-Press® se pueden adaptar fácilmente a cambios en aplicaciones de producto y proceso: sólo es necesario cambiar las telas o las placas de filtro. De este modo, se dota al sistema de una gran flexibilidad operativa.

6. Sólida construcción del chasis: un filtro-prensa J-Press® es una unidad de construcción sólida en chapa de acero soldada. El mecanizado y la alineación de precisión de los miembros estructurales facilitan la distribución equitativa de todas las presiones y esfuerzos generados durante el funcionamiento. El chasis se diseña para soportar una de las dos presiones de funcionamiento del filtro-prensa, 7 bar (100 psi) o 16 bar (225 psi).

7. Tuberías colectoras: al igual que las placas de filtro, las tuberías colectoras están disponibles en varios materiales,

metálicos y no metálicos, apropiados para los rigores de la aplicación. Además, los colectores se pueden configurar con varias opciones de válvulas, admisión y descarga para maximizar la versatilidad del filtro-prensa. Con el colector apropiado, un filtro-prensa se puede especificar para realizar operaciones de pre y postsecado que mejoren tanto la capacidad de secado del material como la calidad de la torta final.

8. Sistemas de control: el control de un filtro-prensa puede ser tan sencillo como un solo conmutador para abrir y cerrar o tan complejo como un PLC totalmente integrado con funciones Ethernet o inalámbricas para operación y supervisión remotas. El PLC proporciona el funcionamiento de prensa más avanzado y completo, desde el ajuste automático de la presión de alimentación hasta la frecuencia de ciclo, descarga de torta, lavado de telas y soplado con aire.

9. Sistema de pintura superior: cada filtro-prensa J-Press® se chorrea con arena a un acabado SSPC-10 casi blanco antes de imprimirlo y acabarlo con un sistema de pintura de uretano de rápida cubrición y poliurea alifática de una capa y alta calidad, con lo que se obtiene una superficie resistente e inerte a productos químicos con un espesor medio de entre 0,15 y 0,23 mm (6-9 mils). Hay disponibles otros sistemas de pintura bajo pedido.

Sistemas de manipulación de materiales



El filtro-prensa J-Press® está disponible con una amplia variedad de soluciones de manipulación de materiales para volúmenes grandes o pequeños de torta descargada.

La instalación del filtro-prensa J-Press® se puede configurar de tal modo que utilice varios sistemas de manipulación de la torta descargada. El sistema más habitual en las prensas de menor tamaño son tolvas volquete equipadas con ruedas y soportes de montaje para carretillas elevadoras autodescargables. Para las prensas pequeñas también existe el sistema de eliminación en barriles, que facilita el transporte de la torta descargada. Este sistema incluye varias rampas que recogen la torta de filtro cuando cae de la prensa y la envían a barriles de 200 litros (55 gal). Normalmente, los filtros-prensa J-Press® se montan sobre una plataforma, con pasarelas, barandillas y escaleras.

En prensas de un mayor tamaño o que transfieran a sistemas de secado aguas abajo, Siemens puede diseñar un transportador de banda o de tornillo, integrado con la configuración de proceso. También hay disponibles sistemas de carga de camiones o de contenedores. El personal de Siemens trabaja a su lado para especificar, instalar y asistirle técnicamente con el sistema de manipulación más eficaz para sus necesidades.



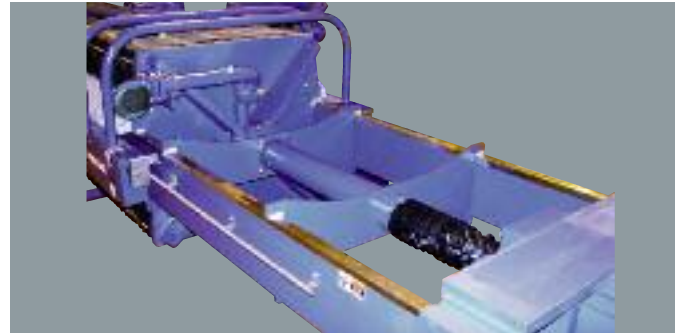
Volquetes autodescargables



Gama completa de características y opciones



La exclusiva tecnología de circuitos hidráulicos integrada compensa automáticamente los cambios de presión y temperatura. El armario de acero cerrado y el diseño sin fugas minimizan el mantenimiento.



La ampliación opcional permite diseñar el filtro-prensa de tal modo que satisfaga necesidades futuras, aumentando de manera sencilla la capacidad mediante la incorporación de placas de filtro adicionales.



Sistema de traslado de placas semiautomático



Sistema de traslado de placas totalmente automático



Lavador de telas totalmente automático

Siemens posee la experiencia y las capacidades de ingeniería adecuadas para fabricar filtros-prensa que satisfagan las exigencias específicas de su negocio. La adaptabilidad a las aplicaciones, los procesos y las capacidades es el valor subyacente de las características de los filtros-prensa J-Press®, muchos de los cuales disponen de:

- Gama completa de capacidades: desde 250 mm a 2,0 x 2,0 m
- Presión baja y alta: 7 bar (100 psi) y 16 bar (225 psi); para presiones más elevadas, consulte a fábrica
- Paquetes de placas estándar:
 - Placas sin juntas
 - Placas con juntas
 - Placas de prensa de diafragma
 - Placa y marco
- Cubiertas de acero inoxidable para la barra lateral
- Sistemas de cierre:
 - Manual
 - Cierre automático (neumohidráulico)
 - Cierre automático (electrohídrico)
- Sistemas de control:
 - Panel de control estándar
 - Sistema de control de bomba automático
 - Control con PLC
- Colectores estándar:
 - Colector con soplado de aire
 - Colector de alimentación con doble terminación
 - Colector con soplado del núcleo
 - Colector con lavado de torta
 - Colector de prerrecubrimiento

Para otras configuraciones, consulte a fábrica.
- Disponibles opciones de ampliación para capacidades futuras
- Traslado de placas:
 - Sistema neumático de traslado de placas semiautomático
 - Sistema de traslado con extracción automática
 - Sistema de traslado con extracción automática y sacudida
 - Sistema de traslado con extracción automática, sacudida y pesaje (ACDDS)
 - Tracción multiplacas
- Lavado automático de telas
- Manipulación de materiales:
 - Volquete para torta de filtro
 - Patatas alargadas y rampa
 - Plataforma y sistema de eliminación en barril
 - Plataforma y sistema de contenedor para camión
- Transportadores de torta
- Bandejas de goteo
 - Manual
 - Automática
- Diseño de patas extensibles automático
- Seguridad:
 - Cortina antisalpicaduras
 - Protección de seguridad
 - Barreras fotoeléctricas
 - Botón de hombre muerto
 - Cable de seguridad
 - Enclavamiento entre bomba de alimentación y presión hidráulica de cierre
 - Enclavamiento entre presión de prensado y sistema de control hidráulico
 - Enclavamiento entre sistema de prensado y presión hidráulica de cierre
- Sistemas de pintura a medida:
 - Recubrimiento Nicklad®



Filtro-prensa piloto portátil



Nuestro amplio centro de distribución de piezas garantiza la disponibilidad de numerosas piezas para su expedición en el día.



Servicios de laboratorio: la mejor decisión es una decisión documentada

Siemens dispone de un laboratorio de última tecnología con personal en plantilla para determinar las técnicas más eficaces de separación líquido/sólido para su aplicación específica. Las capacidades del laboratorio van desde los ensayos de viabilidad de materiales al suministro de unidades piloto portátiles para pruebas en campo. Este recurso centrado en el cliente produce resultados tangibles. Podemos determinar las presiones de alimentación, el tiempo de llenado, el medio filtrante y el acondicionamiento de fangos de mayor eficacia.

Además de garantizar una compra de equipos mejor documentada, este valioso servicio también le ayuda a mantener el filtro-prensa J-Press® en sus máximas prestaciones.

Una inversión continua en satisfacción

Servicios de mantenimiento predictivo. Podemos personalizarle un económico programa para su entorno, aplicación y equipos particulares que se manifestará en un menor coste de mantenimiento y años de funcionamiento sin preocupaciones.

Servicio de piezas y reparaciones. Nuestro competente personal de servicio técnico puede contestar con rapidez y confianza a sus cuestiones técnicas, programar envíos de piezas y concertar una visita de servicio técnico en campo. Nuestros ingenieros de

servicio técnico, calificados y con experiencia en planta, viajan por todo el mundo para garantizar que los equipos funcionan eficientemente. Desde el mantenimiento básico hasta complejas interfaces de PLC y más allá, tenemos la capacidad y la experiencia necesarias.

Servicios de renovación. Podemos suministrar una rehabilitación parcial o completa de sus equipos hasta un estado como nuevo con garantía, en su fábrica o en la nuestra.

Para obtener más información acerca de nuestros servicios postventa, llame al 800.245.3006.

Servicios postventa

- Servicio técnico al cliente desde fábrica
- Consultoría técnica experta
- Expedición el mismo día de piezas de recambio y de servicio técnico
- Servicios de mantenimiento predictivo y reparaciones en todo el mundo
- Servicios técnicos de soporte en emergencias
- Renovación, actualización y modernización de equipos
- Formación
- Servicios de pruebas de evaluación y personalizados

Tablas de selección y especificación

Es posible utilizar la siguiente fórmula para calcular el volumen (ft³) (l) de un filtro-prensa J-Press® en la mayoría de las aplicaciones de secado:

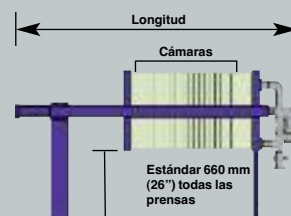
$$\text{Volumen total del filtro-prensa (ft}^3\text{) (l)} = \frac{\text{Volumen total de alimentación de producto (galones) (litros)} \times \text{\% concentración en sólidos de la entrada de producto*} \times 8,34 \text{ (lb por galón de agua) (1 kg/l) (densidad del agua)} \times \text{peso específico del fango de entrada}}{\text{Densidad de la torta de filtro húmeda** (lb/ft}^3\text{)(kg/l)}} = \frac{\text{lb (kg) sólidos secos}}{\text{densidad de la torta (lb/ft}^3\text{) (kg) x \% de sólido en la torta}}$$

* La concentración en % se debe expresar en forma decimal (por ejemplo, 2% = 0,02).

** Densidad de la torta de filtro húmeda = Peso específico de la torta de filtro húmeda x Densidad del agua

Para aplicaciones de secado en las que los sólidos a la entrada sean inferiores al 1%, el área de secado es el parámetro significativo, no el volumen. Para dichas aplicaciones, póngase en contacto con Siemens para obtener los tamaños recomendados. Puede también ponerse en contacto con Siemens o con un representante autorizado para obtener asesoramiento en el dimensionamiento de cualquier aplicación.

PRENSA	MEDIDA	MÍNIMO	MÁXIMO
250mm	Volumen (ft ³)	0,1	0,4
	Volumen (l)	2,8	11,3
	Longitud (pulg)	24,0	38,0
	Longitud (mm)	607,0	975,0
470 mm	Volumen (ft ³)	0,5	4,0
	Volumen (l)	14,2	113,0
	Longitud (pulg)	41,0	93,0
	Longitud (mm)	1.041,0	2.362,0
630 mm	Volumen (ft ³)	2,0	8,0
	Volumen (l)	57,0	227,0
	Longitud (pulg)	85,0	129,0
	Longitud (mm)	2.168,0	3.277,0
800 mm	Volumen (ft ³)	8,0	25,0
	Volumen (l)	227,0	708,0
	Longitud (pulg)	122,0	196,0
	Longitud (mm)	3.099,0	4.978,0
1.000 mm	Volumen (ft ³)	25,0	55,0
	Volumen (l)	708,0	1.558,0
	Longitud (pulg)	175,0	260,0
	Longitud (mm)	4.445,0	6.604,0
1.200 mm	Volumen (ft ³)	50,0	125,0
	Volumen (l)	1.416,0	3.540,0
	Longitud (pulg)	217,0	356,0
	Longitud (mm)	5.512,0	9.042,0
1.500 mm	Volumen (ft ³)	130,0	270,0
	Volumen (l)	3.682,0	7.646,0
	Longitud (pulg)	313,0	500,0
	Longitud (mm)	7.950,0	12.700,0
1,5 x 2,0 m	Volumen (ft ³)	275,0	350,0
	Volumen (l)	7.788,0	9.912,0
	Longitud (pulg)	430,0	507,0
	Longitud (mm)	10.922,0	14.097,0
2,0 x 2,0 m	Volumen (ft ³)	300,0	600,0
	Volumen (l)	8.496,0	16.992,0
	Longitud (pulg)	405,0	562,0
	Longitud (mm)	10,287,0	14.275,0



Notas:

- Para una torta de 32 mm de espesor, 7 bar (100 psi)
- Disponibles otros tamaños y capacidades; consulte a fábrica.
- Todas las dimensiones son aproximadas y deben usarse como referencia.
- Las dimensiones no incluyen equipos opcionales como sistemas de traslado de placas, lavadores de telas o tuberías de colectores.

Nicklad y J-Press son marcas registradas de Siemens o sus filiales.

La información de este folleto incluye únicamente descripciones generales o características de prestaciones que, en aplicaciones concretas, no siempre se corresponden con la forma descrita o bien pueden modificarse en virtud de la evolución de los productos. Por lo tanto, las características de prestaciones deseadas sólo serán vinculantes si éstas se han estipulado explícitamente al firmar el contrato.

+1. 616.772.9011
email: dewatering.water@siemens.com

E10001-WTEPS-A9-V2-4A00
DispoNo.21616 K-No.3936

DW-FPS-1UE-BR-0408
Sujeto a cambios sin previo aviso.
© 2008 Siemens Water Technologies Corp.